

# MultiGrid 3000 VA

Une solution souple de stockage d'énergie et d'autoconsommation

www.victronenergy.com



## Associé à la souplesse d'un convertisseur bidirectionnel MultiPlus

La gamme MultiPlus des convertisseurs bidirectionnels est le produit de choix mondial pour des systèmes installés sur des bateaux ou dans des véhicules et destinés à produire de l'énergie CA et à recharger des batteries, que ce soit à partir d'énergies de quai ou de générateurs CA se trouvant à bord.

Le MultiPlus est également la norme industrielle pour les systèmes de stockage d'énergie sur réseau et hors réseau, et il est approuvé pour une utilisation dans des systèmes de stockage d'énergie et d'autoconsommation au Royaume-Uni (normes G83/2 et G59-3-1).

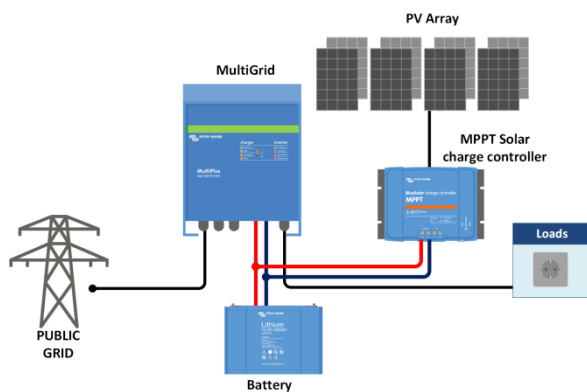
Plusieurs modifications hardware et firmware ont été nécessaires pour s'adapter à la norme VDE-AR-N 4105 et à d'autres normes relatives au stockage d'énergie spécifiques de plusieurs pays. Le produit qui en résulte est le **MultiGrid**.

## Le MultiGrid s'adapte sans problèmes à toutes les topologies de stockage d'énergie habituelles

Il n'y a pas de solution « taille unique » au stockage d'énergie. Les éléments constitutifs, la topologie et les systèmes de contrôle dépendront des conditions et réglementations locales.

Combinés à un large éventail d'outils logiciels, le hardware du MultiGrid s'adapte sans problème à toutes les topologies communes montrées dans les illustrations ci-dessous.

Davantage de détails sont disponibles dans notre brochure de Stockage d'énergie.

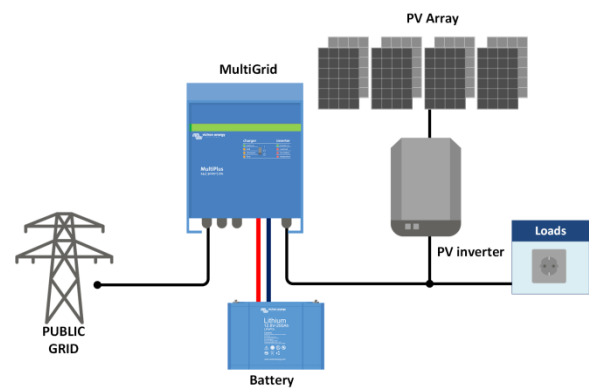


### Topologie en ligne sur le réseau avec un contrôleur de charge solaire MPPT

Un contrôleur de charge solaire fournit l'énergie PV à la batterie.

L'énergie stockée est utilisée par le MultiGrid pour fournir un courant CA à la charge et, si nécessaire, pour renvoyer l'excès d'énergie au réseau.

En cas d'interruption du réseau public, le MultiGrid se déconnectera du réseau et il continuera à alimenter la charge.

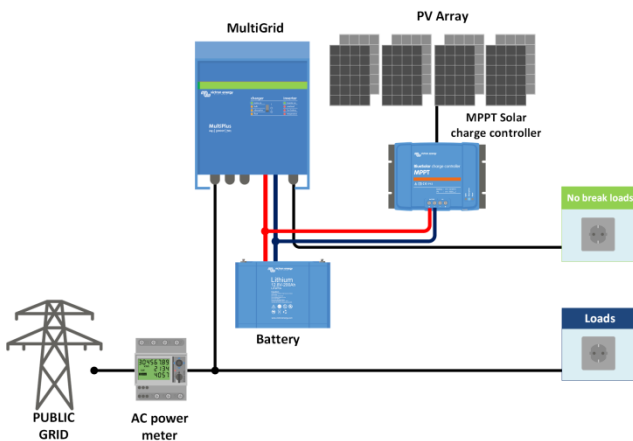


### Topologie en ligne sur le réseau avec un convertisseur PV

L'énergie PV est convertie en CA.

Le MultiGrid utilisera l'excès de puissance PV pour charger les batteries ou pour renvoyer l'énergie dans le réseau, et il déchargera les batteries ou utilisera l'énergie du réseau en cas de manque d'énergie PV.

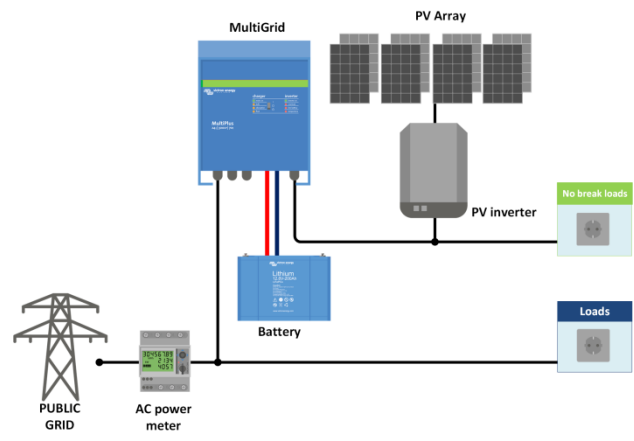
En cas d'interruption de courant, le MultiGrid se déconnectera du réseau et il continuera à alimenter la charge.



### Topologie parallèle au réseau avec le contrôleur de charge solaire MPPT

Certaines charges cruciales ne sont protégées que contre des coupures d'énergie.

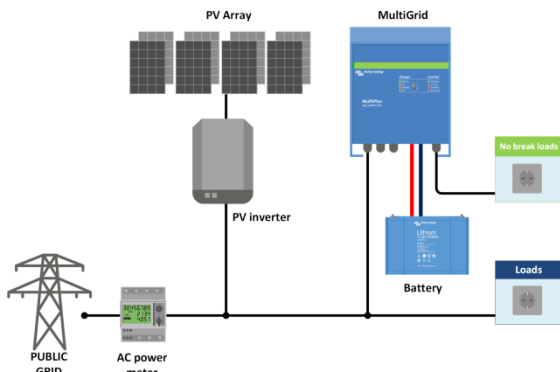
Le MultiGrid utilisera les données provenant du mesureur de puissance pour optimiser l'autoconsommation et, si nécessaire, pour empêcher le renvoi de l'excès d'énergie solaire dans le réseau.



### Topologie parallèle au réseau avec un convertisseur PV

Certaines charges cruciales ne sont protégées que contre des coupures d'énergie.

Le MultiGrid utilisera les données provenant du mesureur de puissance pour optimiser l'autoconsommation et, si nécessaire, pour empêcher le renvoi de l'excès d'énergie solaire dans le réseau.

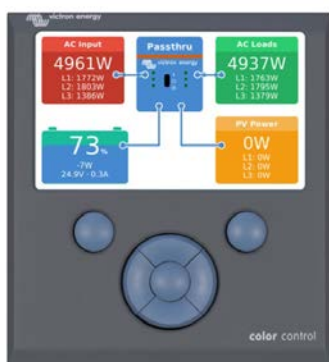


### Topologie parallèle au réseau avec un convertisseur PV

Semblable au Hub 4-2, mais dans cette topologie, le convertisseur PV s'arrêtera en cas d'interruption de courant.

Certaines charges cruciales ne sont protégées que contre des coupures d'énergie.

Le MultiGrid utilisera les données provenant du mesureur de puissance pour optimiser l'autoconsommation et, si nécessaire, pour empêcher le renvoi de l'excès d'énergie solaire dans le réseau.



### Tableau de commande Color Control (CCGX)

Permet un contrôle et une supervision intuitifs du système

En plus du contrôle et de la supervision du système, le CCGX permet d'accéder à notre site Web gratuit de supervision à distance : le portail en ligne VRM.



### App VRM

Permet de superviser et gérer votre système Victron Energy depuis votre smartphone et votre tablette. Disponible à la fois sur iPhone et Android.

MultiGrid	24 Volts 48 Volts	24/3000/70 48/3000/35
PowerControl / PowerAssist		Oui
Commutateur de transfert		50 A
<b>CONVERTISSEUR</b>		
Plage de tension d'alimentation		19 – 33 V    38 – 66 V
Sortie		Tension de sortie : 230 V CA ± 2 % Fréquence : 50 Hz ± 0,1 % (1)
Puissance de sortie continue à 25°C (3)		3000 VA
Puissance de sortie continue à 25°C		2400 W
Puissance de sortie continue à 40°C		2200 W
Puissance de sortie continue à 65°C		1700 W
Puissance de crête (W)		6000 W
Efficacité maximale		94 / 95 %
Consommation à vide		20/25 W
Consommation à vide en mode AES		15/20 W
Puissance de charge zéro en mode Recherche		10/12 W

<b>CHARGEUR</b>		
Entrée CA		Plage de tension d'alimentation : 187-265 VCA Fréquence d'entrée : 45 – 65 Hz
Tension de charge « d'absorption »		28,8/57,6 V
Tension de charge « Float »		27,6/55,2 V
Mode stockage		26,4/52,8 V
Courant de charge de batterie de service (4)		70/35 A
Sonde de température de batterie		Oui

<b>GÉNÉRAL</b>		
Sortie auxiliaire		Oui (16 A). S'éteint quand aucune source CA externe n'est disponible
Relais programmable (5)		Oui
Protection (2)		a - g
Port de communication VE.Bus		Pour un fonctionnement en parallèle ou triphasé, contrôle à distance et intégration du système
Port com. universel		Oui
On/off à distance		Oui
Température de fonctionnement		-40 à +65°C (refroidissement par ventilateur)
Humidité (sans condensation)		maxi 95 %

<b>BOÎTIER</b>		
Matériau et couleur		Aluminium, bleu RAL 5012
Degré de protection		IP 21
Raccordement batterie		Quatre écrous M8 (2 connexions positives et 2 négatives)
Connexion CA 230 V		Bornes à vis de 13 mm <sup>2</sup> (6 AWG)
Poids		18 kg
Dimensions (H x L x P)		362 x 258 x 218 mm

<b>NORMES</b>		
Sécurité		EN-IEC 60335-1, EN-IEC 60335-2-29, EN-IEC 62109-1, EN-IEC 62109-2
Émission, Immunité		EN 55014-1, EN 55014-2 EN-IEC 61000-3-2, EN-IEC 61000-3-3 IEC 61000-6-1, IEC 61000-6-2, IEC 61000-6-3
Alimentation électrique ininterrompue		IEC 62040-1, AS 620401.1
Système contre l'îlotage		VDE-AR-N 4105, AS/NZS 4777.2, NRS 097-2-1, UTE C15-712-1, C10/11, RD 1699-RD 413, TOR D4

- 1) Peut être réglé sur 60 Hz ; 120 V / 60 Hz sur demande
  - 2) Touche de protection :
    - a) court-circuit en sortie
    - b) surcharge
    - c) tension de batterie trop élevée
    - d) tension de batterie trop faible
    - e) température trop élevée
    - f) 230 VCA sur sortie du convertisseur
    - g) Ondulation de tension d'entrée trop élevée
  - 3) Charge non linéaire, facteur de crête 3:1
  - 4) Température ambiante à 25° C
  - 5) Relais programmable pouvant être configuré en alarme générale, de sous-tension CC ou comme fonction de démarrage/arrêt du générateur
- Rendement CA : 230 V / 4 A, Rendement CC : 4 A jusqu'à 35 VCC, 1 A jusqu'à 60 VCC



### Portail VRM

Notre site Web gratuit de supervision à distance (VRM) peut afficher toutes les données de vos systèmes dans un format graphique complet. Les paramètres du système peuvent être modifiés à distance à travers le portail. Les alarmes peuvent être reçues par e-mail.